

Table réfrigérée Table réfrigérée ecostore HP Premium 290lt, 4x1/2 tiroirs, groupe à distance

REPÈRE # _____

MODELE # _____

NOM # _____

SIS # _____

AIA # _____



710020 (EH2RRBB)

Table réfrigérée 4x1/2 tiroirs
290lt, -2+10°C, AISI 304,
R134a prédisposée groupe
à distance

Description courte

Repère No.

4x1/2 tiroirs. dessus central. prédisposé groupe à distance
Température de fonctionnement: -2 + 10 °C

Sans CFC ni HCFC. Fluide R134a. Gaz d'injection des mousses
isolante :Cyclopentane.

Construction intérieure tout inox AISI 304.

Épaisseur du plan de travail inox AISI 304 50mm.

Épaisseur d'isolation 90mm. Groupe frigorifique intégré. Mode
de fonctionnement ventilé avec optiflow. Évaporateur à
l'extérieur de l'enceinte. Commande électronique par
microprocesseur avec affichage numérique de la température.
Dégivrage automatique

Caractéristiques principales

- Plage de température réglable de -2 °C à +10 °C pour répondre aux besoins de stockage de la viande, du poisson et des produits laitiers
- Grand affichage digital à chiffres blancs avec bouton de sélection d'humidité (3 niveaux prédéfinis), affichage et réglage de la température interne, activation manuelle du cycle de dégivrage et du cycle de gel turbo (pour refroidir rapidement les charges chaudes).
- Equipée du système d'air forcé Optiflow pour un refroidissement rapide et une répartition homogène de la température dans l'enceinte
- La conception du groupe frigorifique avec sa ventilation en façade permet une installation en dos à dos, adossé, côte à côte ou sur socle maçonné. Aucun espace est nécessaire à la ventilation du groupe, optimisant ainsi l'espace en cuisine.
- Différentes compositions de portes et de tiroirs sont possible en option pour s'adapter au besoin et à la configuration du site. L'unité de refroidissement à droite est disponible sur demande.
- Commande numérique avec conformité HACCP : lorsque la température dépasse un seuil critique, une alarme sonore et une alarme visuelle sont activées. Les événements sont conservés en mémoire pendant deux mois.
- Glissières anti-bascule acceptant des bacs GN 1/1.
- Portes en inox à fermeture automatique (<90°).
- Sécurité certifiée selon la réglementation CE
- Prévu pour un port d'accès RS485 afin de permettre une connexion avec un ordinateur à distance et des systèmes HACCP intégrés.
- Connectivité: accès aux appareils connectés en temps réel et à distance (nécessite accessoire optionnel).
- Montage sur pieds en acier inoxydable pour un dégagement de 150 mm (-5 / + 50 mm) pour faciliter le nettoyage du sol
- Panneau de dessous en acier inoxydable
- Panneau arrière externe en acier galvanisé

Construction

- Plan de travail en inox AISI 304, avec une épaisseur de 50 mm.
- C'est nécessaire, le plan de travail peut être enlevé pour une manipulation plus facile pendant l'installation (en cas des portes étroites).
- Bord du plan de travail en inox avec profil anti-gouttes.
- Intérieur avec angles arrondis par emboutissage d'une seule pièce.
- Facile à nettoyer grâce aux coins arrondis, structure interne amovible (glissières), grilles et déflecteurs pour une efficace circulation de l'air.
- La structure interne est conçue pour le stockage de bacs GN 1/1, sur 15 niveaux interchangeables (distance entre glissières 3 cm)
- Portes, panneaux frontal et latéraux, plan de travail amovible en inox AISI 304.

APPROBATION: _____

- Groupe à distance.
- Développé et fabriqué conformément à la certification usine ISO 9001 et ISO 14001.
- Affichage du code erreur
- Dimensions internes des tiroirs:-modèles avec 2x1/2 tiroirs: 1er tiroir (tiroir haut) 203x302x521 / 2ème tiroir 223x302x521 (HxIxP)-modèles avec 3x1/3 tiroirs : 1er tiroir (tiroir haut) 98x302x521 / 2ème et 3ème tiroirs 118x302x521 (HxIxP)-modèles avec 1/3+2/3 drawers: 1er tiroir (tiroir haut) 98x302x521 / 2ème tiroir 333x302x521 (HxIxP)

Développement durable

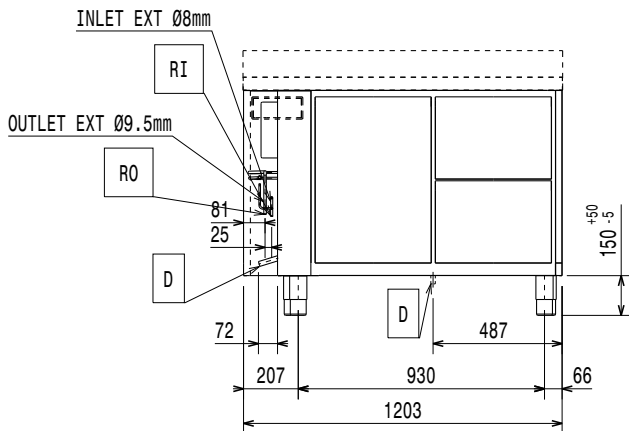


- Equipé d'une isolation en cyclopentane de 90 mm d'épaisseur pour une meilleure isolation (conductivité thermique: 0,020 W / m * K) et faible impact environnemental (GWP = 3).
- Frost Watch Control ne démarre le processus de dégivrage que lorsque cela est nécessaire et se termine une fois que la glace est fondue, ce qui améliore les résultats d'efficacité énergétique.
- Joint magnétique amovible à triple zones pour améliorer l'isolation et réduire la consommation d'énergie et la facilité de nettoyage.

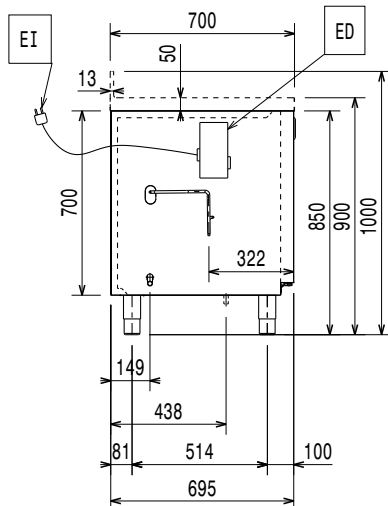
Accessoires en option

- | | | |
|--|------------|--------------------------|
| • Dégivrage automatique avec évaporateur pour tables réfrigérées prédisposées pour groupe à distance | PNC 880028 | <input type="checkbox"/> |
| • Groupe à distance -2+10°C pour armoires 670 litres et tables réfrigérées HD | PNC 880231 | <input type="checkbox"/> |
| • Kit 2x1/2 tiroirs pour table réfrigérée HP | PNC 881058 | <input type="checkbox"/> |
| • Kit 3x1/3 tiroirs pour table réfrigérée HP | PNC 881059 | <input type="checkbox"/> |
| • Kit 1/3tiroir et 2/3 tiroir pour bouteilles pour table réfrigérée HP | PNC 881071 | <input type="checkbox"/> |
| • Bac plastique GN1/1 Hauteur 65 mm. | PNC 881110 | <input type="checkbox"/> |
| • Bac plastique GN1/1 Hauteur 100 mm. | PNC 881111 | <input type="checkbox"/> |
| • Bac plastique GN1/1 Hauteur 150 mm. | PNC 881112 | <input type="checkbox"/> |
| • - NOT TRANSLATED - | PNC 881146 | <input type="checkbox"/> |
| • kit serrure à clef pour table réfrigérée 2 compartiments ht 700 | PNC 881242 | <input type="checkbox"/> |

Avant

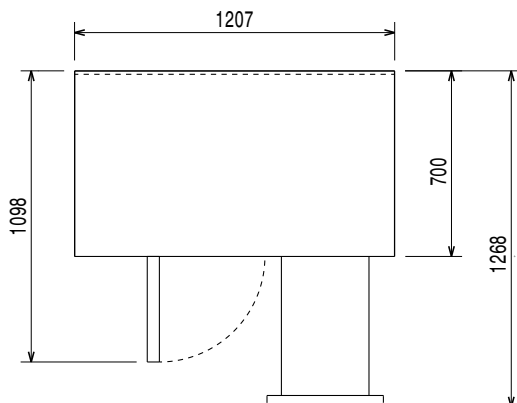


Côté



EI = Connexion électrique

Dessus



Électrique

Voltage :
710020 (EH2RRBB) 220-240 V/1 ph/50/60 Hz

Informations générales

Largeur extérieure 1207 mm
Profondeur extérieure 700 mm
Hauteur extérieure 900 mm
Profondeur porte ouverte : 1110 mm
Ajustement hauteur (-/+): -5/50 mm

Données de refroidissement

Type de contrôle : Digital
Type de fluide réfrigérant : R134a;R513A;R426A
Puissance frigorifique suggérée 368 W
Condition à la température d'évaporation: -10 °C
Condition à la température de condensation: 55 °C
Condition à la température ambiante 32 °C
Tuyaux de raccordement (à distance) - sortie: 9.5 mm
Tuyaux de raccordement (à distance) - entrée: 8 mm

Certifications ISO

ISO Standards: ISO 9001; ISO 14001; ISO 45001; ISO 50001